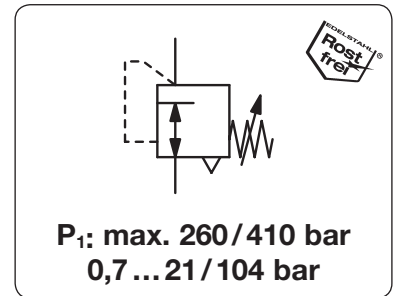


Beschreibung	Membran-Hochdruckregler mit großem Volumenstrom und hoher Zuverlässigkeit. Der Hochdruckregler hat eine hohe Empfindlichkeit und eine ausgezeichnete Regelcharakteristik.		
Medium	Druckluft, neutrale Gase oder Flüssigkeiten		
Eingangsdruck	max. 260 bar, wahlweise 345 bar oder 410 bar		
Dichtheit nach Außen	< 1x 10 ⁻⁴ mbar l/s He		
Einstellung	mit schwarzem Drehknopf		
Rücksteuerung	rücksteuerbar (mit Sekundärentlüftung), wahlweise nicht rücksteuerbar		
Manometeranschluss	kein Manometeranschluss, wahlweise 1/4" NPT für Ein- und Ausgang		
Einbaulage	beliebig		
Temperaturbereich	-25 °C bis 100 °C		
Werkstoffe	Gehäuse:	Messing, wahlweise Edelstahl	O-Ringe: NBR und FKM
	Hauptventilsitz:	CTFE, bei RH3-04B PTFE	Entlüftungsventilsitz: CTFE, bei RH3-04B und -04C PTFE
	Innenteile:	PTFE, Messing, wahlweise Edelstahl	



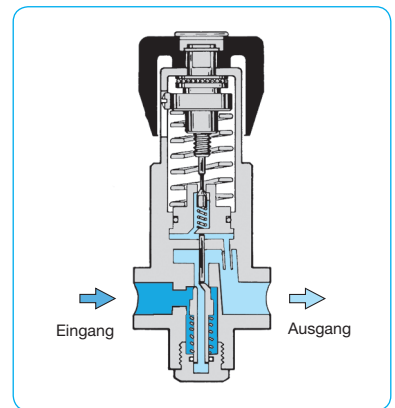
Abmessungen			K _v -Wert	Volumenstrom		Anschlussgewinde	Druckregelbereich	Bestellnummer
A	B	C	(m ³ /h)	m ³ /h*1	l/min*1	NPT	bar	

Hochdruckregler 260 bar, 1/2" NPT						rücksteuerbar, Messing	RH3	
76	203	45	1,7	420	7000	1/2" NPT	0,7 ... 21	RH3-04B
							1,0 ... 42	RH3-04C
							1,4 ... 70	RH3-04D
							3,4 ... 104	RH3-04E



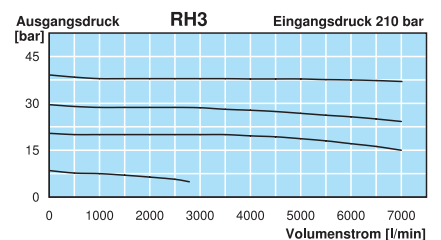
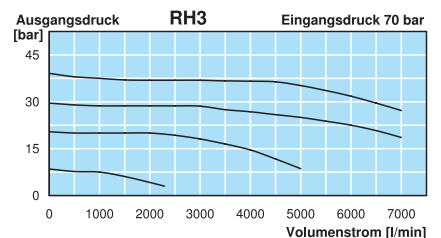
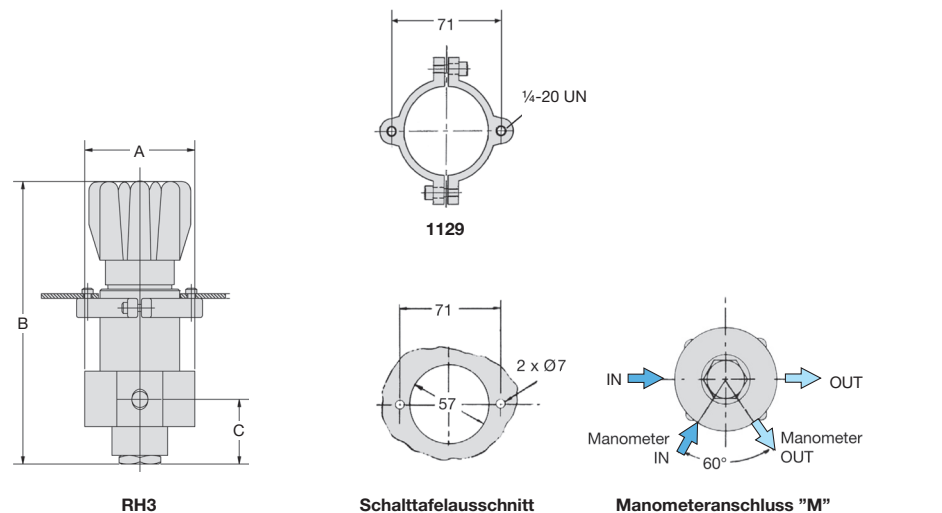
Wahlweise Ausführung, es ist der entsprechende Buchstabe hinzuzufügen

3/4" NPT	Anschlussgewinde	RH3-0 . 6 .
nicht rücksteuerbar	ohne Sekundärentlüftung	RH3-0 . .K
Edelstahl, 310 bar	Gehäuse Edelstahl 316	RH3-0 . .S1
Edelstahl, 410 bar	Gehäuse Edelstahl 316, Regelbereich 3... 172 bar	RH3-0 .S2
Messing, 345 bar	Gehäuse Messing, Regelbereich 3... 172 bar	RH3-0 .U
Manometeranschluss	1/4" NPT für Ein- und Ausgang	RH3-0 .M
Manometer Messing	eingangsseitig HM ausgangsseitig	RH3-0 . .MGM
Manometer Edelstahl	eingangsseitig H ausgangsseitig	RH3-0 . .MG



Zubehör, lose beigelegt

Befestigungssatz	für Schalttafelmontage	1129
-------------------------	------------------------	-------------



*1 bei 210 bar Eingangsdruck und 40 bar Ausgangsdruck